

Батареи DELTA серии HR являются свинцово-кислотными, герметизированными, необслуживаемыми аккумуляторами с системой рекомбинации газов (VRLA). Произведены по технологии AGM (электролит, абсорбированный в стекловолоконном сепараторе). Благодаря данной технологии аккумуляторы не требуют долива дистиллята на протяжении всего срока службы.

Серия HR относится к линейке DELTA UPS series, разработанной специально для использования в источниках бесперебойного питания, в т.ч. ЦОД, систем связи и другого оборудования.



### Конструкция батареи

Компонент	Полож. пластина	Отриц. пластина	Корпус	Крышка	Клапан	Клеммы	Сепаратор	Электролит
Материал	Диоксид свинца	Свинец	ABS	ABS	Каучук	Медь	Стекловолокно	Серная кислота

### Технические характеристики

Номинальное напряжение.....	12 В
Число элементов.....	6
Срок службы.....	8 лет
Номинальная емкость (25°C)	
20 часовой разряд (0,225 А; 1,75 В/эл).....	5 Ач
10 часовой разряд (0,431 А; 1,75 В/эл).....	4,3 Ач
5 часовой разряд (0,85 А; 1,75 В/эл).....	4,3 Ач
Саморазряд.....	3% емкости в месяц при 20°C
Внутреннее сопротивление полностью заряженной батареи (25°C).....	33 мОм

### Рабочий диапазон температур

Разряд.....	-20÷60°C
Заряд.....	-10÷60°C
Хранение.....	-20÷60°C
Макс. разрядный ток (25°C).....	67,5А (5с)
Циклический режим (2,3÷2,35 В/эл)	
Макс. зарядный ток.....	1,35 А
Температурная компенсация.....	30 мВ/°C
Буферный режим (2,23÷2,27 В/эл)	
Температурная компенсация.....	20 мВ/°C

### Сферы применения

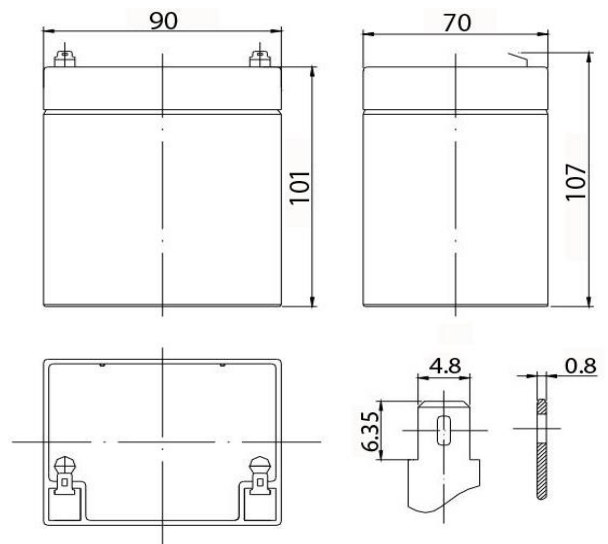
- Источники бесперебойного питания
- Источники резервного энергоснабжения
- Медицинское оборудование
- Различные области приборостроения
- Системы солнечной и ветроэнергетики

### Особенности

- Технология AGM позволяет рекомбинировать до 99% выделяемого газа;
- Нет ограничений на воздушные перевозки;
- Соответствие требованиям UL, IEC, Гост Р;
- Легированные кальцием свинцовые пластины обеспечивают низкий саморазряд, высокую конструктивную прочность решетки;
- Необслуживаемые. Не требует долива воды;
- Высокая плотность энергии;
- Корпус аккумулятора выполнен из пластика ABS, не поддерживающего горение.

### Габариты (±1мм)

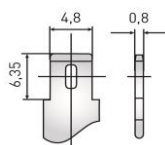
Длина, мм.....	90
Ширина, мм.....	70
Высота, мм.....	101
Полная высота, мм.....	107
Вес (±3%), кг.....	1,72



Корпус В



Тип клемм нож F1



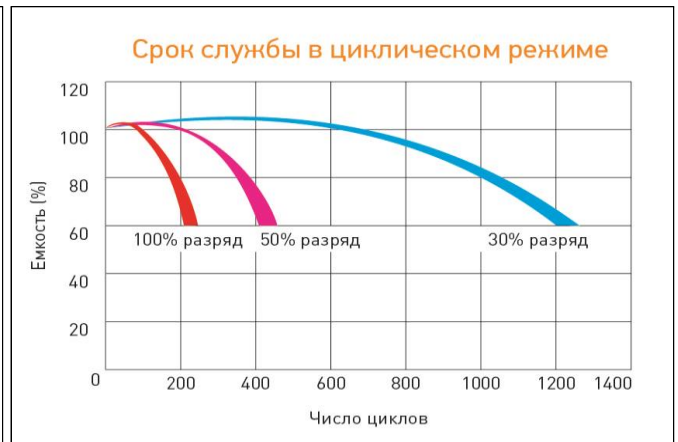
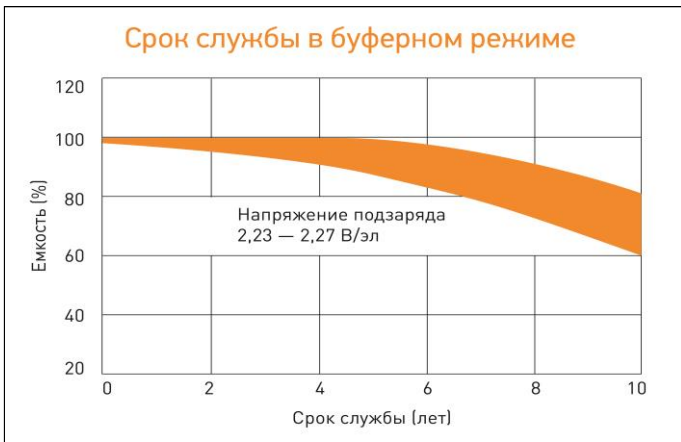
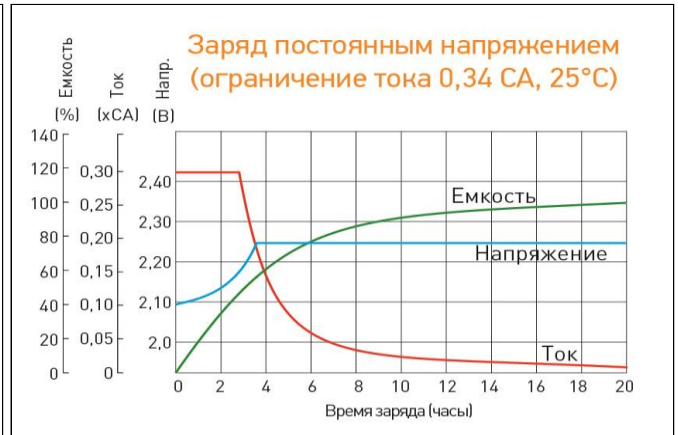
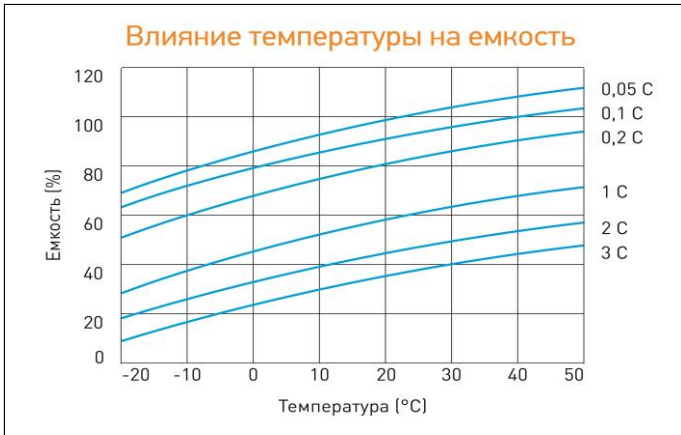
**Разряд постоянным током, А (при 25°C)**

В/эл-т	5 мин	10 мин	15 мин	30 мин	1 ч	3 ч	5 ч	10 ч	20 ч
1,60	22,0	13,5	11,0	5,90	3,60	1,44	0,92	0,46	0,23
1,65	20,9	12,9	10,5	5,66	3,47	1,40	0,90	0,45	0,23
1,70	19,7	12,2	10,0	5,41	3,33	1,35	0,88	0,44	0,23
1,75	18,5	11,5	9,49	5,15	3,18	1,30	0,85	0,43	0,23
1,80	17,2	10,8	8,96	4,89	3,03	1,24	0,82	0,42	0,22

**Разряд постоянной мощностью, Вт/эл-т (при 25°C)**

В/эл-т	5 мин	10 мин	15 мин	30 мин	1 ч	3 ч	5 ч	10 ч	20 ч
1,60	41,9	25,7	18,4	10,6	6,39	2,75	1,74	0,84	0,41
1,65	39,3	24,2	17,4	10,1	6,12	2,68	1,71	0,83	0,40
1,70	36,7	22,7	16,4	9,56	5,84	2,61	1,68	0,81	0,40
1,75	34,1	21,2	15,3	9,01	5,54	2,53	1,64	0,80	0,39
1,80	31,6	19,7	14,3	8,45	5,24	2,44	1,60	0,79	0,39

(Примечание) Приведенные выше данные по характеристикам являются средними значениями, полученными в результате проведения 3 контрольно-тренировочных циклов, и не являются номинальными по умолчанию.



Официальным представителем торговой марки DELTA является Группа компаний «Энергон».

**Офисы компании «Энергон»:**

**Москва**

+7 (495) 785 73 87  
sales@energon.ru

**Санкт-Петербург**

+7 (812) 643 26 00  
sales@spb.energon.ru

**Новосибирск**

+7 (383) 221 18 48  
sales@nsk.energon.ru

**Екатеринбург**

+7 (343) 214 77 44  
sales@ekb.energon.ru

**Самара**

+7 (846) 202 28 77  
+7 (846) 202 28 99  
sales@smr.energon.ru

**Пермь**

+7 (342) 205-58-80  
sales@prm.energon.ru

**Ростов-на-Дону**

+7 (863) 273 20 85  
+7 (863) 273 20 81  
sales@md.energon.ru

**Хабаровск**

+7(4212) 65-00-42  
+7(909) 822-00-42  
sales@khabk.energon.ru



Продукция постоянно совершенствуется, поэтому фирма-изготовитель оставляет за собой право вносить изменения без предварительного уведомления.